

TOTO

アクアオート 単水栓

TENA12B・12H・40A・41A・47A型
TLE255・265・275型・TN78-9型

商品の機能が十分に発揮されるように、この施工説明書の内容に沿って正しく取り付けてください。取り付け後は、お客様にご使用方法を十分に説明ください。

1-1. 安全上の注意(安全のために必ずお守りください)

取り付け前に、この「安全上の注意」をよくお読みのうえ、正しく取り付けてください。

●この説明書では商品を安全に正しく取り付けただき、お客様や他の人々への危害や財産への損害を未然に防止するために、いろいろな表示をしています。その表示と意味は次のようになっています。

●お守りいただく内容の種類を、次の絵表示で区分し、説明しています。



警告

この表示の欄の内容を無視して誤った取り扱いをすると、人が死亡または重傷を負う可能性が想定される内容を示しています。



注意

この表示の欄の内容を無視して誤った取り扱いをすると、傷害または物的損害が発生する可能性があることを示しています。



は、してはいけない「禁止」内容です。
左図は、「分解禁止」を示します。



は、必ず実行していただく「強制」内容です。
左図は、「必ず実行」を示します。

警告



禁止

AC100Vタイプ
ガタついているコンセントは使わない
火災や感電の原因になります。



AC100Vタイプ
電源プラグや機能部に水をかけない
火災や感電の原因になります。



AC100Vタイプ
指定する電源 (AC100V) 以外では使用しない
火災の原因になります。



AC100Vタイプ
電源コード・電源プラグが破損するようなことをしない
傷つけたり、加工したり、無理に曲げたり、ねじったり、引っ張ったり、重いものを載せたり、挟み込んだり、加熱したりしない
傷んだまま使用すると、感電・ショート・火災の原因になります。



AC100Vタイプ
電源コードの加工 (切断・継ぎ足し) を行わない
火災や感電の原因になります。

警告



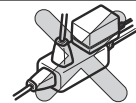
禁止

車両、船舶など、移動体では使用しない

振動により故障するおそれがあります。



AC100Vタイプ
コンセントや配線器具の定格を超える使いかたをしない
たこ足配線などで定格を超えると、発熱による火災の原因になります。



接触禁止

AC100Vタイプ
ぬれた手で、電源プラグを抜き差ししない
感電の原因になります。



AC100Vタイプ
雷が発生しているときは、電源プラグに触れない
感電の原因になります。



必ず機能部接続口が上になるように固定する
水が浸入し、不具合の原因になります。



コンセントの位置は、床から100mm以上の位置に設置する
火災や感電の原因になります。



必ず実行

コンセントや電源プラグに給水管などの結露水や使用時の水滴がかからないよう、コンセント取付位置や防水コンセントの使用など配慮すること
火災や感電の原因になります。






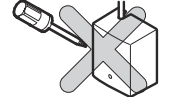
AC100Vタイプ
電源プラグを抜くときは、必ずプラグ本体を持って引き抜く
コードを引っ張るとプラグやコードが傷んで、火災や感電の原因になります。


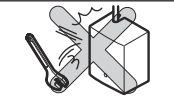






AC100Vタイプ
電源プラグは根元まで確実に差し込む
火災や感電の原因になります。



1-2.





⚠ 警告		
 水場使用禁止	浴室など湿気の多い場所には設置しない 故障や感電の原因になります。	
 分解禁止	分解したり、修理・改造は絶対に行わない 火災や感電の原因になります。	

⚠ 注意		
 禁止	強い力や衝撃を与えない 破損して、水漏れにより家財などをめらす財産損害発生のおそれがあります。	
 必ず実行	屋外や凍結が予想される場所に設置しない 部品が破損し、水漏れにより家財などをめらす財産損害発生のおそれがあります。	
 必ず実行	フィルターの掃除をする際は、いきなりふたをゆるめず、必ず止水栓または元栓を確実に閉めてから行う 水漏れにより家財などをめらす財産損害発生のおそれがあります。	止水栓  閉める

2. 仕様

タイプ		AC100Vタイプ	発電タイプ
電源電圧		AC100V 50/60Hz	—
消費電力	待機時	0.4W (最大値3W)	
	動作時	0.6W (最大値5W)	
給水圧力	最低必要水圧 (流動時)	0.05MPa (LEED貢献品は0.1MPa)	
	最高水圧 (静止時)	0.75MPa	
使用可能水質		水道水および飲用可能な井戸水	
使用環境温度		1~40℃	
感知距離		学習方式による感知距離変化型 (セットアップされる陶器により、自動で感知距離を設定します)	
電源コード長さ		0.75m	—
センサーコード長さ		3. 品番一覧 に記載	
スイッチコード長さ (スイッチ付きの場合)		0.85m	—
吐水流量		2L/分 (LEED貢献品は1.3L/分) 定流量弁内蔵	
給水接続		R1/2	
用途		パブリックおよび一般住宅洗面所用	

3. 品番一覧

スパウト形状	品番	スパウト長さ	電源	スイッチ	ワンブッシュ式排水金具対応	センサーコード長さ	備考
Aタイプ 	TENA40A型	—	AC100Vタイプ	—	—	1.1m	
	TENA41A型			—	可		
	TENA47A型			手動スイッチ	可		
	TENA40AW型		発電タイプ	—	—		
	TENA41AW型			—	可		
Bタイプ 	TLE27502J型	—	AC100Vタイプ	—	—	1.08m	
	TLE27501J型		発電タイプ	—	—		
コンテンポラリー (直線) 	TENA12B型	S	AC100Vタイプ	—	—	1.1m	壁掛手洗器用 (丸型)
	TENA12H型						
	TENA12BL型	L				0.95m	
	TLE26506J型	S				0.95m	LEED貢献品はV1
	TLE26507J型	M				0.89m	
	TLE26508J型	L				0.83m	
	TLE26501J型	S				0.95m	LEED貢献品はV1
	TLE26502J型	M				0.89m	
TLE26503J型	L	0.83m					
コンテンポラリー (角) 	TLE25506J型	S	AC100Vタイプ	—	—	1.04m	
	TLE25507J型	M				0.96m	
	TLE25508J型	L				0.88m	

※S・M・Lは、スパウトサイズが異なります。(S: ショートタイプ、M: ミドルタイプ、L: ロングタイプ)

※ワンブッシュ式排水金具対応品は、別途ワンブッシュ式排水金具が必要となります。

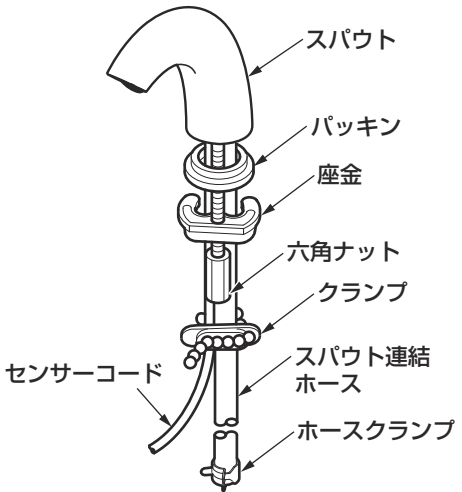
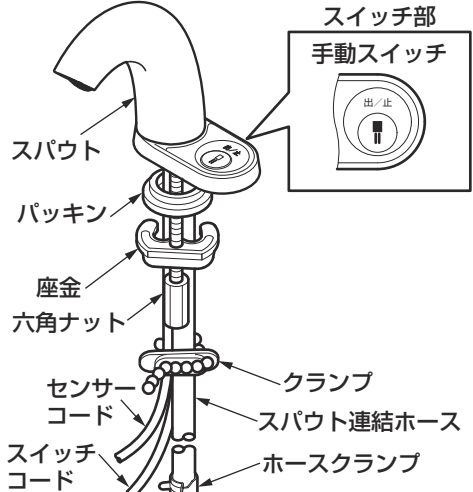
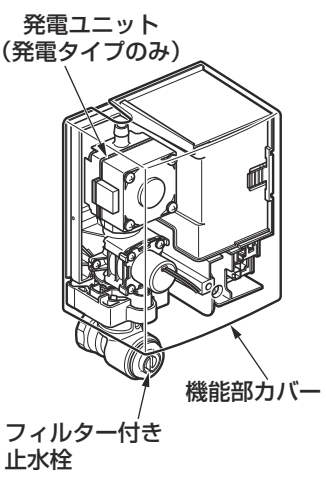


※既存のポップアップ式排水金具を流用して取り替えを行えます。

※以下の品番の電気温水器とセットする場合は、出湯温度が低下するためアクアオートの定流量弁を外してください。
・REWF03 A1/A11/A1R/A11R
・REW03から始まるすべての品番

タイプ	対応方法
Aタイプ	既存のポップアップ式排水金具をご使用いただけます。 7.2-2 スパウトの仮締め 参照

4. 部品の確認

次の部品があることを確認してください。

スパウト部		
スイッチなしタイプ	スイッチ付きタイプ	
		
機能部	給水脚部	その他
		

※品番によっては図と現品の形状が一部異なります。

5. 取り付け前に

1. 給水圧力の確認

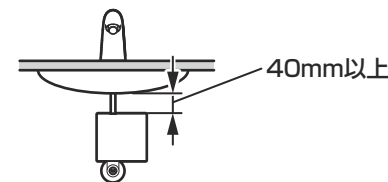
- 給水圧力範囲は、0.05 (LEED貢献品は0.1) ~0.75MPaです。この圧力範囲内でご使用ください。
- 給水圧力が0.75MPaを超える場合、市販の減圧弁で0.2~0.3MPa程度に減圧してください。快適に水栓をお使いいただくためには、0.2~0.3MPa程度の圧力をおすすめします。

2. 配線について

- AC100Vタイプの場合、**電源はAC100V (50/60HZ)、最高消費電力は5W**です。必ずこれに適した配線をしてください。
- 発電タイプは電源工事不要です。

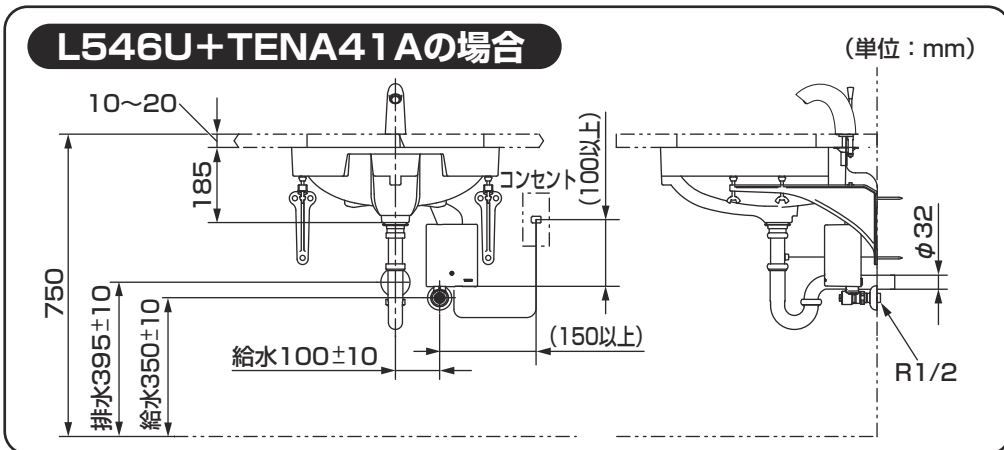
3. その他

- センサー面を傷つけないよう十分にご注意ください。
- インバーターや赤外線を用いた他の機器により誤作動することがあります。
- アクアオートは屋内用ですので、屋外では使用しないでください。
- 梱包前に通水検査をしていますので商品内に水が残っている可能性があります。商品には問題ありません。
- 取り付ける陶器にあわせて排水金具、止水栓、バックハンガー取付金具、ブラケットまたはフレームが必要となります。設計施工資料集にてご確認のうえ、別途お求めください。
- メンテナンスのため、機能部上部に40mm以上のスペースを必ず確保してください。
- 陶器と機能部が干渉する場合、取付脚 (別売品：TN74-2型) をご利用ください。(壁給水の場合のみ)

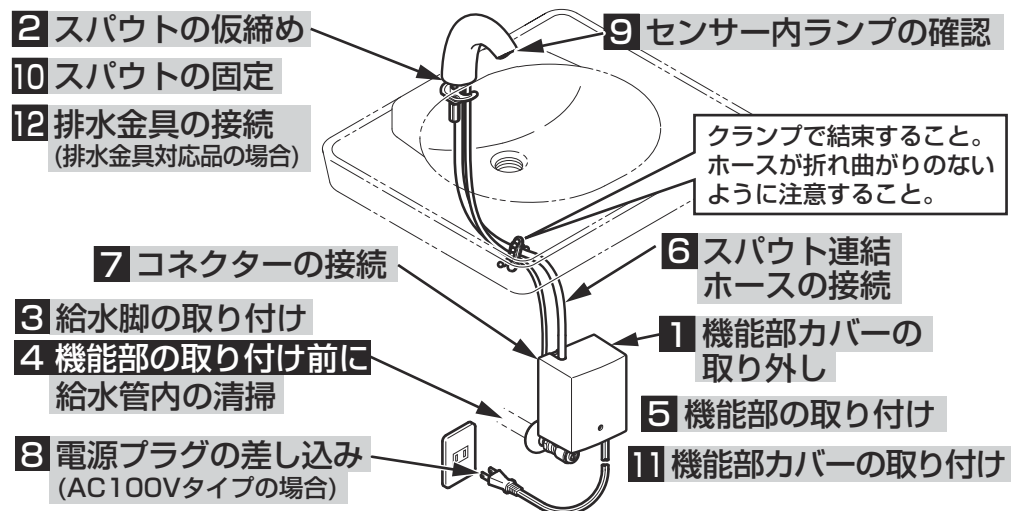


6. 完成図

※品番によっては図と現品の形状が一部異なります。



7-1. 施工手順



注意

クリーンドライ (温風乾燥器) などのセットでは、クリーンドライのセンサー光が陶器内に入らないよう、それぞれを離してセットしてください。

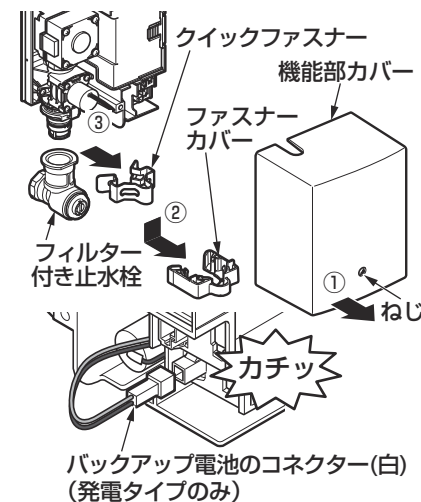
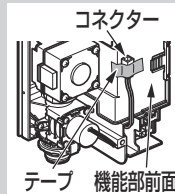
7-2.

1 機能部カバーの取り外し

- ①ねじをゆるめ機能部カバーを手前側に外す。
- ②ファスナーカバーを下に下げ、取り外す。
- ③クイックファスナーを外し、フィルター付き止水栓を取り外す。
- ④発電タイプの場合、バックアップ電池のコネクター (白) を「カチッ」というまで差し込む。

注意

- バックアップ電池のコネクターは機能部前面にあります。
- 発電タイプの場合、コネクターを接続後、機能部が作動可能になるまでに約3~5分間かかります。



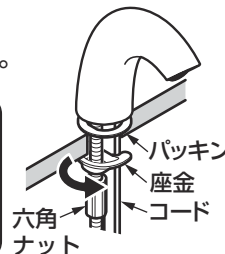
2 スパウトの仮締め

- ①スパウトを陶器取付穴に差し込む。
- ②吐水口を排水口方向に向け、座金を六角ナットで仮締めする。

品番	取付穴径
TENA12B型・12H型・40A型	φ25~φ29
TENA41A型・47A型	φ33~φ37
TLE255型・265型・275型	φ25~φ29 φ33~φ37

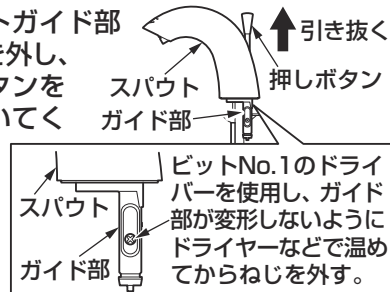
注意

スパウト連結ホースとコードのかみ込みに注意してください。



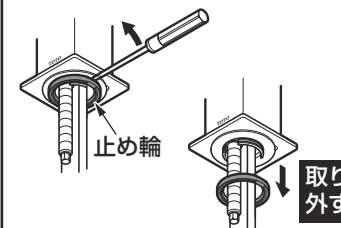
Aタイプをポップアップ式排水金具に接続する場合

スパウトガイド部のねじを外し、押しボタンを引き抜いてください。



TLE255型・265型・275型を陶器取り付け穴φ25~29に取り付ける場合

- ①止め輪を外す。



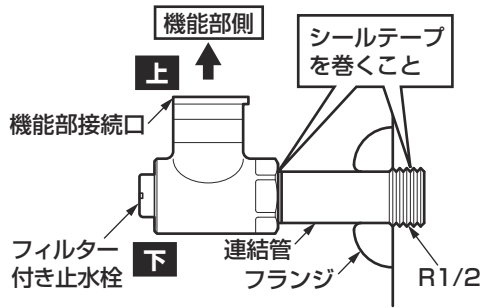
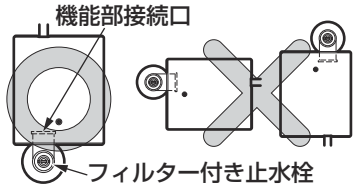
裏面へつづく

3 給水脚の取り付け

フランジ、連結管、フィルター付き止水栓を取り付ける。

注意

必ず機能部接続口が上になるように固定してください。水が浸入し、不具合の原因になります。



※陶器と機能部が干渉する場合、取付脚(別売品：TN74-2型)をご利用ください。(壁給水の場合)

4 機能部の取り付け前に 給水管内の清掃

重要

止水栓を取り付け後、商品を取り付ける前に**必ず給水管内のごみ、砂などを完全に洗い流す。**

注意

給水管内の清掃を行わない場合、給水管内のごみ、砂などが駆動部やフィルターに詰まり、以下の事象が発生します。

- ①水が止まらない
 - ②吐水量が少ない
- 給水管内の清掃は必ず行ってください。

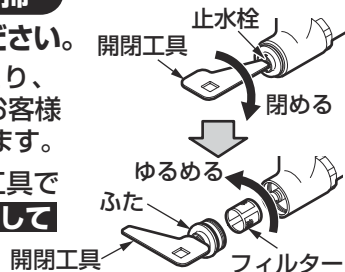


バケツなど水受けとなるものを準備し、壁や床に水が飛び散らないよう止水栓をゆっくり開き、給水管内のごみ、砂などを洗い流す。

フィルターの清掃

取り付け後は必ずフィルターを掃除してください。フィルターが詰まると流量が少なくなったり、十分な機能が発揮されなくなります。また、お客様にも時々掃除していただくようにご説明願います。

※フィルターを掃除する際は、付属の開閉工具で**止水栓を閉めたあと、フィルターふたを外してください。**

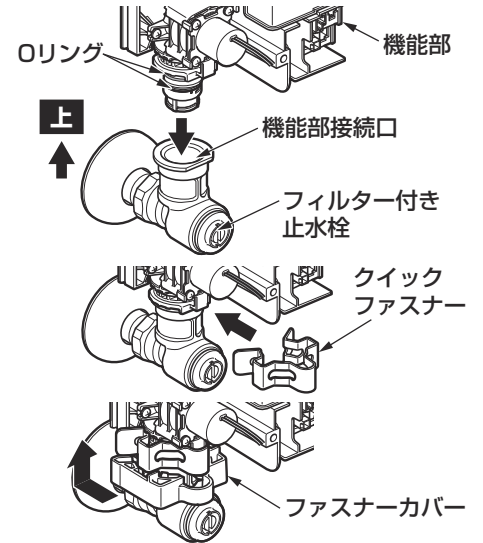


5 機能部の取り付け

①フィルター付き止水栓の機能部接続口が上になっていることを確認し、機能部をフィルター付き止水栓に取り付ける。

注意

リングにごみなどが付着していないことを確認して、取り付けてください。



②クイックファスナーで固定する。

③ファスナーカバーを取り付ける。

注意



必ず実行

機能部フィルターと定流量弁が外れた場合、定流量弁の向きに注意し、取り付けは確実に行う適切な流量が出なくなります。



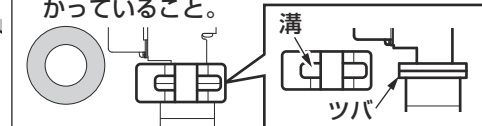
クイックファスナーの取り付けは、確実に行う不完全な場合、外れて水漏れの原因になります。



●すき間がないよう、確実に押し込む。



●クイックファスナーの溝にツバが全周にかかっていること。



●クイックファスナー取り付け後は、正しく取り付いていることを目視や鏡で確認する。



●クイックファスナーが確実に取り付けられているか、ファスナーカバーを取り付けて確認してください。クイックファスナーが正常に取り付けられていない場合、ファスナーカバーが取り付けられません。



6 スパウト連結ホースの接続

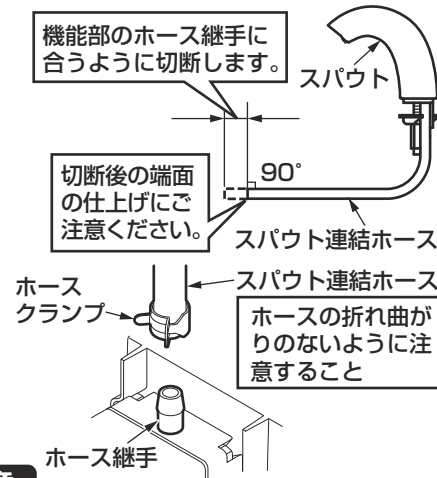
- ①スパウト連結ホースを機能部のホース継手に合うように適切な長さに切断する。

注意

- カッターなどを用い、切断面が垂直になるよう行ってください。
- スパウト連結ホースが長すぎると、折れ曲がりによる吐水不良のおそれがあります。

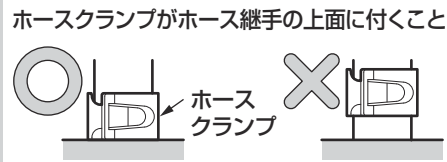
- ②スパウト連結ホースをホース継手に差し込む。

- ③ホースクランプでホースを固定する。



注意

- スパウト連結ホースが確実に差し込まれているか確認してください。
- スパウト連結ホースが折れ曲がることのないように注意してください。
- ホースクランプは所定の位置にできるようしてください。
- 必ずホースクランプでスパウト連結ホースを固定してください。



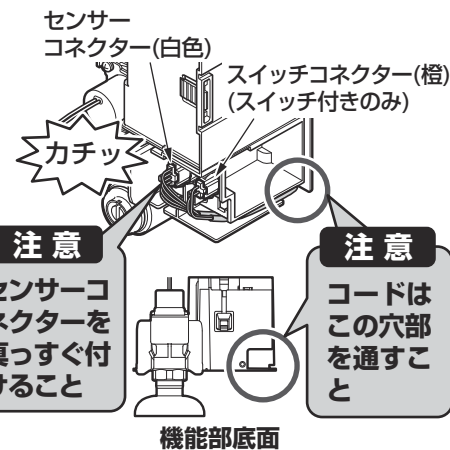
7 コネクタの接続

- ①センサーコネクタ(白)を「カチッ」というまで差し込む。

- ②スイッチ付きの場合、スイッチコネクタ(橙)を「カチッ」というまで差し込む。

注意

- <発電タイプの場合>
センサーコネクタが入るとただちに感知距離を自動設定しますので、センサーに手をかざしたり、陶器内に物を置いたりしないでください。(約20秒間でこの動作は完了します)

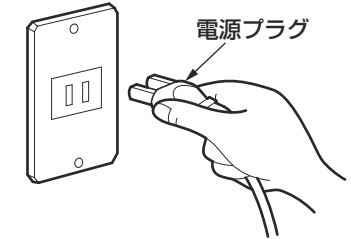


8 電源プラグの差し込み (AC100Vタイプの場合)

電源プラグをコンセントに差し込む。

注意

- <AC100Vタイプの場合>
電源が入るとただちに感知距離を自動設定しますので、センサーに手をかざしたり、陶器内に物を置いたりしないでください。(約20秒間でこの動作は完了します)



9 センサー内ランプの確認

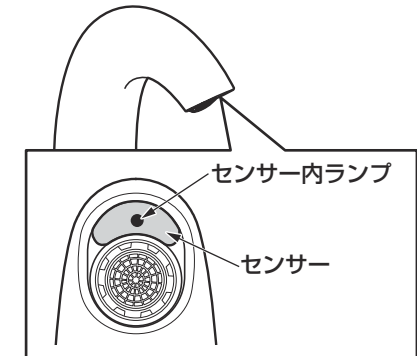
センサー内に手をかざしたり、陶器内に物を置いたりしない状態で、スパウトのセンサー内ランプが点滅していないことを確認する。

※もしも点滅していれば、スパウトの向きを少し変え、点滅しないところに調整してください。

※電源を入れて約10分後にランプの点滅は自動的に消えます。自動に点滅が消えるまでにスパウトの向きの調整作業が完了しなかった場合は、センサーコネクタを一度抜き、差し込み直してください。

注意

- センサー内ランプの確認をする際は、必ずセンサーを陶器のボウル面中心に向けてください。
- 陶器の種類によっては、センサー内ランプの点滅が消えない場合がありますが、その場合はそのまま設定してください。(ランプの点滅は約10分後に消えます)

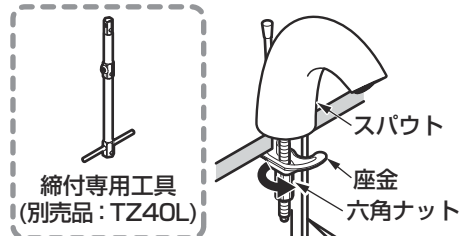


7-5.

10 スパウトの固定

六角ナットを締め付け、スパウトを陶器に固定する。
 ※六角ナットの締め付け用として、専用工具
 (別売品：TZ40L)を準備しておりますが、
 下記の一般工具でも取り付け可能です。

- ・ソケットレンチ(対辺：13mm)
- ・T型レンチ(対辺：13mm)
- ・ナットスピナーハンドル(対辺：13mm)

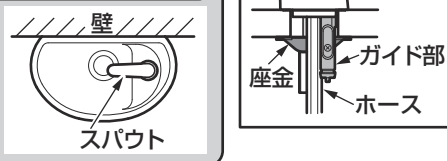


注意

排水金具対応品の場合、
座金とガイド部、ホース
が干渉しないように注意
して六角ナットを締め付
けてください。

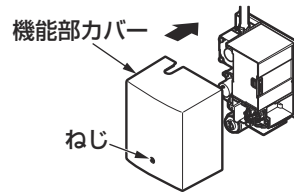
TENA12H型を陶器に取り付ける場合

スパウトの取付角
度は、壁と水平に
なるように取り付
けてください。



11 機能部カバーの取り付け

- ①コネクターが確実に接続されているか確認する。
- ②クイックファスナーとファスナーカバーが確実に
差し込まれて固定されているか確認する。
- ③機能部カバーを取り付ける。



注意

- 機能部カバーは確実に取り付けてください。
- 機能部の取り付け向きを確認してください。
- 機能部カバーを取り付ける際は、コードのかみ込みに注意してください。

12 排水金具の接続 (排水金具対応品の場合)

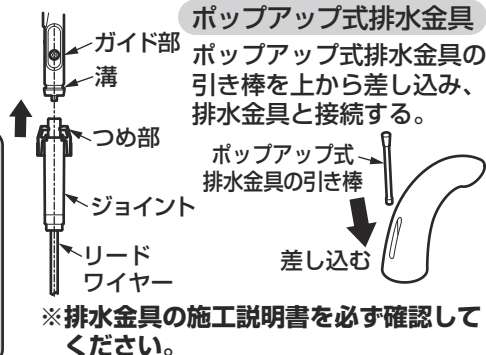
ワンプッシュ式排水金具

ジョイント側のつめ部がガイド部の溝
に入るまで差し込む。

注意

ジョイント部を2~3回引っ張り、抜けない
ことを確認してください。ただし、リード
ワイヤーを持って引っ張らないでください。

- ジョイント部が外れますと、水漏れの原因になります。
- リードワイヤーの最小曲げRはR20以上です。



8-1. 試運転および調節

1. 試運転

取り付けが完了したあと、次の方法で試運転を行ってください。

- ① 水漏れの確認
止水栓を開き、連結管やスパウト連結ホースの接続部から水漏れがないか確認してください。
- ② 水を出す・止める

センサーを使った場合

- 吐水口に手を近づけると水が出ます。
- 手を離すと約1~2秒後に水が止まります。
- 手を約1分間連続して感知すると自動的に止まります。(センサー感知は学習方式のため、手を動かさないでいると約15秒で水が止まります)
- センサー前面から約2cmの位置に白い紙など反射しやすい物をかざしたままにすると、最大1分間水を出すことができます。
※洗面器内に水をためると、水の影響により感知する場合があります。

手動スイッチを使った場合

- 手動スイッチを押すと水が出ます。
- もう一度押すと止まります。
- 約1分間連続して水が出ると自動的に止まります。

注意

電源投入後、最初の3回は
手動スイッチを押すと約5
分間水が出ます。もう一度
スイッチを押すと水が止ま
ります。

※正常に動作しない場合は、**各コネクターが確実に接続されている**か確認してください。

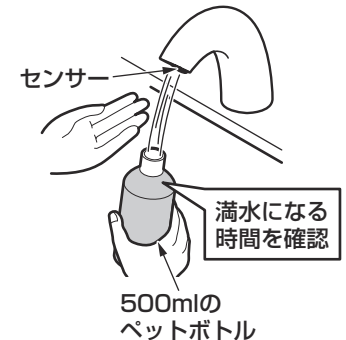
2. 流量の確認 (発電タイプの場合)

- ① センサー前に手をかざし、水を出す。
- ② 流量が1.7L/分以上あることを確認する。
(目安：500mlのペットボトルが17秒以内に満水)

LEED貢献品は1.3L/分以下

- ③ 流量が1.7L/分以下の場合は、**3. 流量の調節**
を参照し、定流量弁を取り外して、使用する。

LEED貢献品は定流量弁を取り外さないでください。



3. 流量の調節

機能部内部に、定流量弁を内蔵していますので、基本的には流量の調節は不要です。

止水栓は全開 でご利用ください。

ただし、圧力が低い場合や電気温水器とのセットにより、流量が不足する場合がありますので、下記要領にて定流量弁を取り外し流量を調節してください。

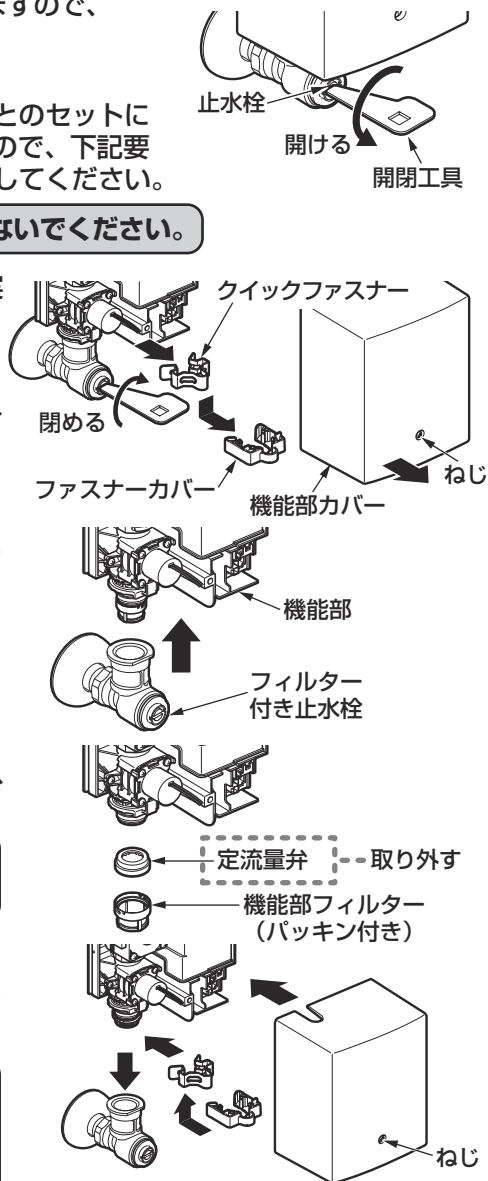
LEED貢献品は定流量弁を取り外さないでください。

- 1 開閉工具で止水栓または元栓を確実に閉める。
- 2 ねじを外し、機能部カバーを外す。
- 3 ファスナーカバーとクイックファスナーを外す。
- 4 フィルター付き止水栓から機能部を取り外す。
- 5 機能部に組み込まれている機能部フィルター（パッキン付き）を外し、定流量弁を取り外す。
- 6 機能部フィルター（パッキン付き）を取り付ける。
- 7 機能部をフィルター付き止水栓に取り付け、クイックファスナーで固定し、ファスナーカバーを取り付ける。

クイックファスナーの取り付けは、**確実に**行ってください。

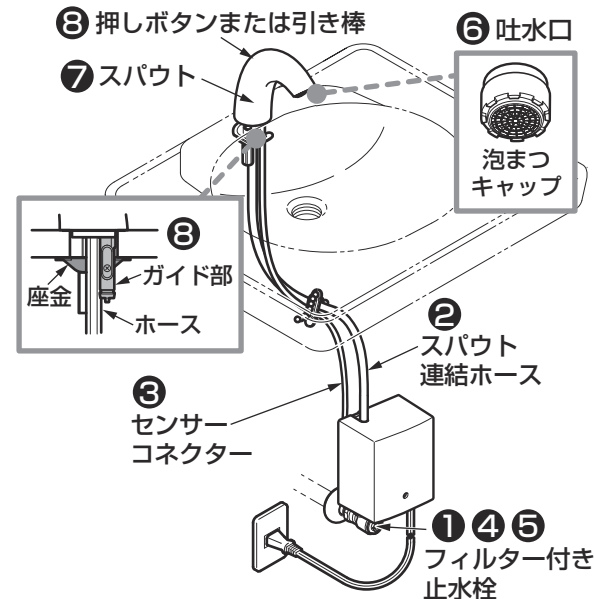
- 8 機能部カバーを取り付ける。
- 9 止水栓および元栓を開け、止水栓で流量調節をする。

発電タイプは流量が1.7L/分以上になるように調節してください。
（目安：500mlのペットボトルが17秒以内に満水）



9. 点検項目

取り付けが完了したあと、次の項目を確認してください。



流量の確認

流量が少ないときは、次の項目を確認してください。

④ 止水栓は開いていますか？

➡ 8-2. 3. 流量の調節 参照

⑤ フィルターのごみ詰まりはないですか？

➡ 7-3. 4 機能部の取り付け前に 給水管内の清掃 参照

⑥ 吐水口のごみ詰まりはないですか？

➡ 吐水口の掃除をする。

ガタツキの確認

ガタツキがないか確認してください。

⑦ スパウトのガタツキはないですか？

➡ 7-5. 10 スパウトの固定 参照

排水金具の確認

押しボタンまたは引き棒の動作が固くないか確認してください。

⑧ 座金とガイド部、ホースが干渉していませんか？

➡ 7-5. 10 スパウトの固定 参照

水漏れの確認

水漏れがないか確認してください。

① 止水栓部の水漏れはないですか？

➡ 7-3. 3 給水脚の取り付け 参照

② スパウト連結ホースはしっかり接続されていますか？

➡ 7-4. 6 スパウト連結ホースの接続 参照

コネクターの確認

コネクターがしっかり差し込まれているか確認してください。

③ コネクターはしっかり差し込まれていますか？

➡ 7-4. 7 コネクターの接続 参照

※同梱の取扱説明書などは、必ずお客様にお渡しください。